

MAZDA

8 SA 1 8 SA 2

8 SA 4 8 SA 5

TUBES ÉLECTROSTATIQUES DE 8 cm
POUR OSCILLOGRAPHIE

CULOT

Octal 8 broches

CHAUFFAGE

6,3 V 0,6 A

CAPACITES

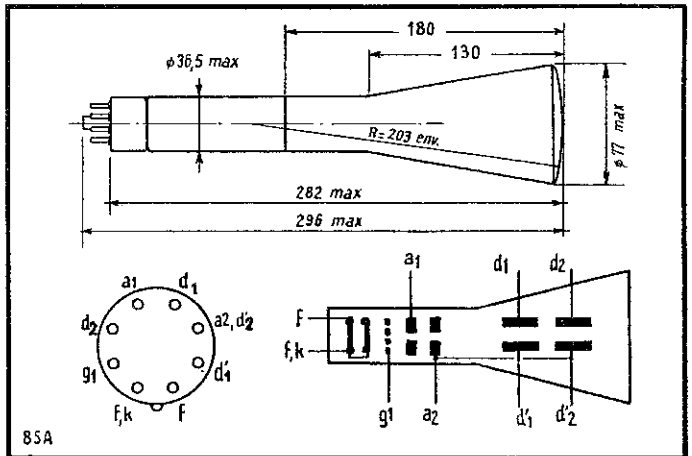
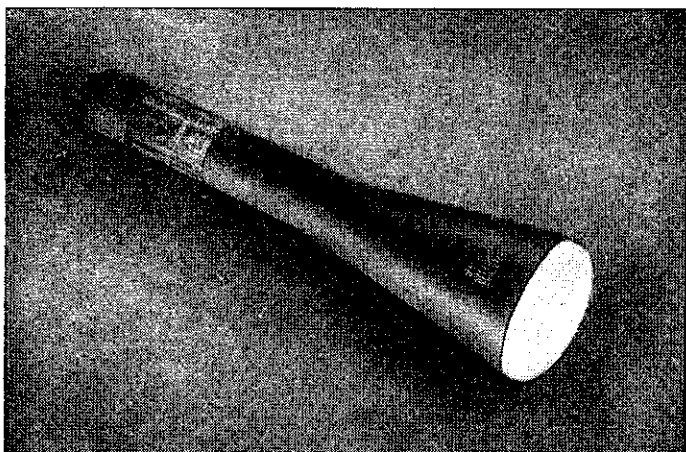
Grille 1	10 pF
Plaque d_1 à plaque d'_1	3 pF
Plaque d_2 à plaque d'_2	4 pF

NOTES

La tension de grille correspondant à l'extinction est de -35 V pour 1 200 V sur l'anode 2.

La plaque d'_2 est réunie intérieurement à l'anode 2.

Les tubes de la série 8 SA sont des versions améliorées de ceux de la série C 75 S. Les caractéristiques électriques sont communes aux deux séries, sauf l'intensité de chauffage : 0,6 A pour les 8 SA et 0,8 A pour les C 75 S ; d'autre part, les C 75 S ont une longueur légèrement supérieure (312 mm hors-tout).



CARACTERISTIQUES D'UTILISATION

Premier exemple :

Tension d'anode 2	600 V
Tension d'anode 1	170 V
Sensibilité plaques 1	0,58 mm/V
Sensibilité plaques 2	0,55 mm/V

Deuxième exemple :

Tension d'anode 2	800 V
Tension d'anode 1	230 V
Sensibilité plaques 1	0,44 mm/V
Sensibilité plaques 2	0,41 mm/V

Troisième exemple :

Tension d'anode 2	1 000 V
Tension d'anode 1	285 V
Sensibilité plaques 1	0,35 mm/V
Sensibilité plaques 2	0,33 mm/V

Quatrième exemple :

Tension d'anode 2	1 200 V
Tension d'anode 1	345 V
Sensibilité plaques 1	0,29 mm/V
Sensibilité plaques 2	0,27 mm/V

CARACTERISTIQUES LIMITES

Tension maximum d'anode 2	1 200 V
Tension maximum d'anode 1	400 V
Tension minimum de grille	0 V
Tension maximum de grille	-35 V
Tension maximum entre anode 2 et une plaque quelconque de déviation	600 V
Résistance maximum dans la grille	1,5 M Ω
Dissipation maximum de l'écran	10 mW/cm ²