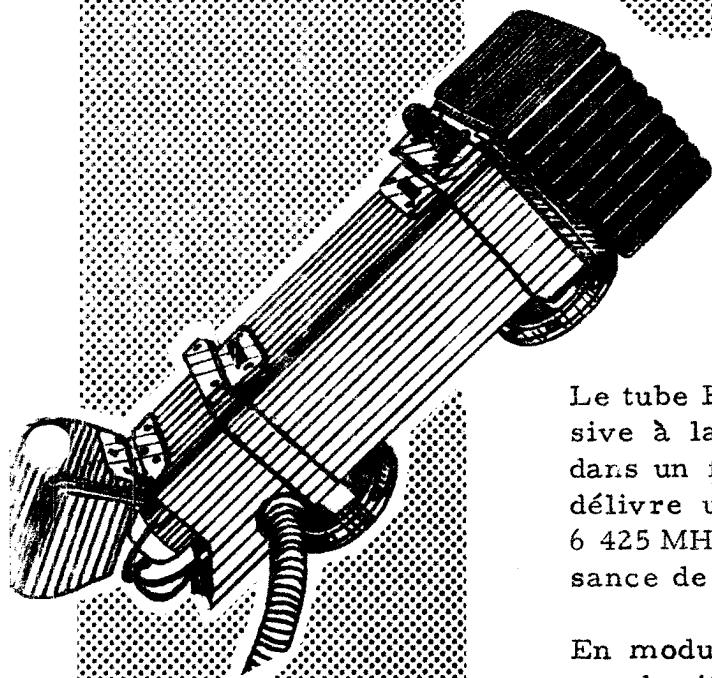


*Tube à propagation
d'onde*

F4059

F4059

**AMPLIFICATEUR
A ONDE PROGRESSIVE
5925 à 6425 MHz**



Le tube F4059 est un tube amplificateur à onde progressive à large bande d'accord électronique. Il fonctionne dans un focalisateur à aimants permanents alternés, et délivre une puissance minimum de 10 W entre 5 925 et 6 425 MHz pour une puissance d'entrée de 5 mW. La puissance de saturation est supérieure à 20 W.

En modulation de fréquence parasite, le rapport signal sur bruit de ce tube est supérieur à 75 dB. Le signal de référence est pris pour une excursion de fréquence de ± 200 kHz (crête), et le bruit mesuré dans une bande de 4 kHz et pour des fréquences de modulation comprises entre 0,1 et 8,2 MHz.

Les tubes sont interchangeables dans les focalisateurs et leur réglage se fait facilement. Les circuits d'entrée et de sortie sont constitués par des tronçons de guides d'ondes RG 50/U. L'adaptation de chacun de ces circuits se fait à l'aide d'une seule commande.

Le tube F4059 est refroidi par convection d'air naturelle, et peut fonctionner dans la position verticale ou horizontale.

CSF

DIVISION TUBES ELECTRONIQUES
VENTE EN FRANCE : 55, Rue Greffulhe - Levallois-Perret (Seine) - Tél. : 737-34-00
EXPORTATION : 79, Boulevard Haussmann - Paris 8^e - Tél. : 265-84-60

S. A. au capital de 9 124 700 F
Siège Social : 79, Bd HAUSSMANN - PARIS 8^e

COMPAGNIE GÉNÉRALE DE TÉLÉGRAPHIE SANS FIL

Mai 1965

6505 - C2 - 1/6

CARACTÉRISTIQUES GÉNÉRALES

Cathode à oxydes à chauffage indirect.

| | |
|--|---|
| Tension filament (V) | 6,3 ± 2 % |
| Courant filament (A) | 0,8 |
| Focalisation |) aimants permanents (alternés |
| Sorties des électrodes |) par culot spécial ((voir encombrement page 6 |
| Sorties HF. |) Brides standard (UG 344/U |
| Masse (avec focalisateur) (kg) | 7,650 |

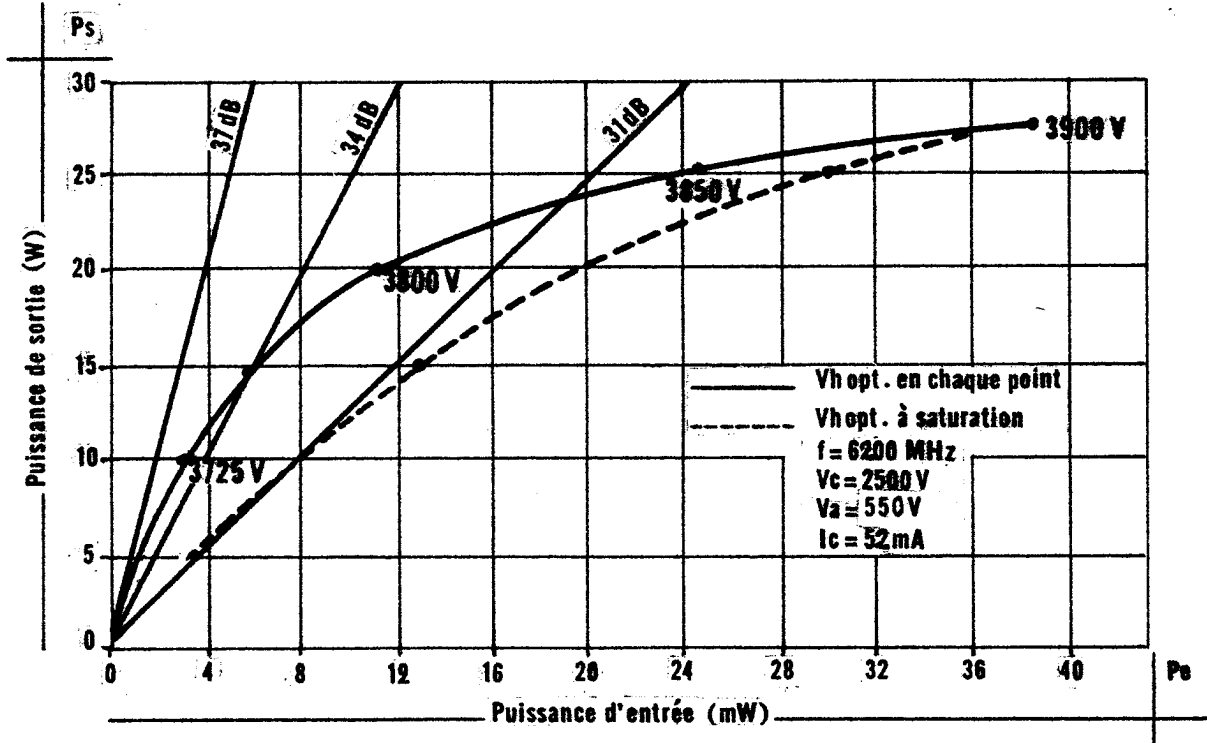
CONDITIONS LIMITES D'UTILISATION

| | |
|-----------------------------------|-------|
| Tension collecteur (V) | 4 000 |
| Tension hélice (V) | 4 000 |
| Tension anode (V) | 650 |
| Tension wehnelt (V) | - 100 |
| Courant collecteur (mA) | 55 |
| Courant hélice (mA) | 5 |
| Courant anode (mA) | 1 |

EXEMPLES DE FONCTIONNEMENT

| | | |
|---|-------|--------------------|
| Fréquence de fonctionnement (MHz) | 6 200 | 6 200 |
| Puissance d'entrée (mW) | 4 | 12 |
| Puissance de sortie (W) | 12 | 20 |
| Tension collecteur par rapport à la cathode (V) | 2 500 | 2 500 (à la masse) |
| Tension hélice par rapport à la cathode (V) | 3 725 | 3 800 |
| Tension anode par rapport à la cathode (V) | 550 | 550 |
| Tension wehnelt (V) | -35 | -35 |
| Courant collecteur (mA) | 52 | 52 |
| Courant hélice (mA) | 0,5 | 0,8 |
| Courant anode (mA) | 0,02 | 0,02 |
| Gain (puissance d'entrée = 4 mW) (dB) | 35 | 32,5 |
| TOS à l'entrée à $\Delta f \pm 10$ MHz. | <1,5 | <1,5 |
| TOS à la sortie (sans faisceau) à $\Delta f \pm 10$ MHz | <1,5 | <1,5 |
| Modulation de fréquence parasite (dB) | 80 | - |
| Facteur de bruit (dB) | 23 | - |

PUISSANCE DE SORTIE EN FONCTION DE LA PUISSANCE D'ENTREE



C NSIGNES D'UTILISATION

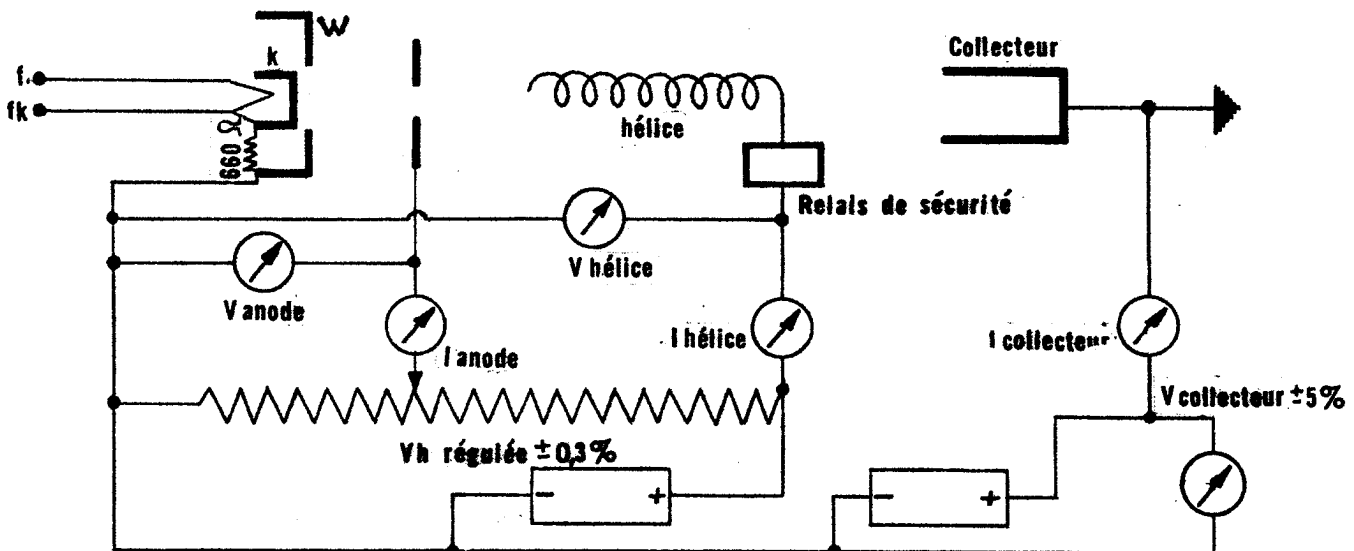
ALIMENTATION ET MONTAGE DU TUBE

Il est prudent de prévoir un relais de sécurité (courant hélice $\geq 3 \text{ mA}$), en série avec l'hélice.

Pour permettre l'interchangeabilité du tube et son emploi dans de bonnes conditions, les circuits UHF, devront comprendre :

- à l'entrée du tube : un indicateur de puissance, et un indicateur de TOS.
- à la sortie du tube : un indicateur de puissance.

EXEMPLE DE SCHEMA D'ALIMENTATION



MISE EN SERVICE

Appliquer le chauffage filament.

Attendre au maximum 120 s.

Appliquer la tension collecteur (et wehnelt, s'il n'est pas autopolarisé).

Puis ensuite, simultanément, les tensions hélice et anode préréglées.

ADAPTATION A L'ENTREE DE LA SORTIE

Ces adaptations se font par déplacement du court-circuit mobile du guide d'onde, à l'aide des boutons prévus à cet effet sur le focalisateur.

FOCALISATEUR

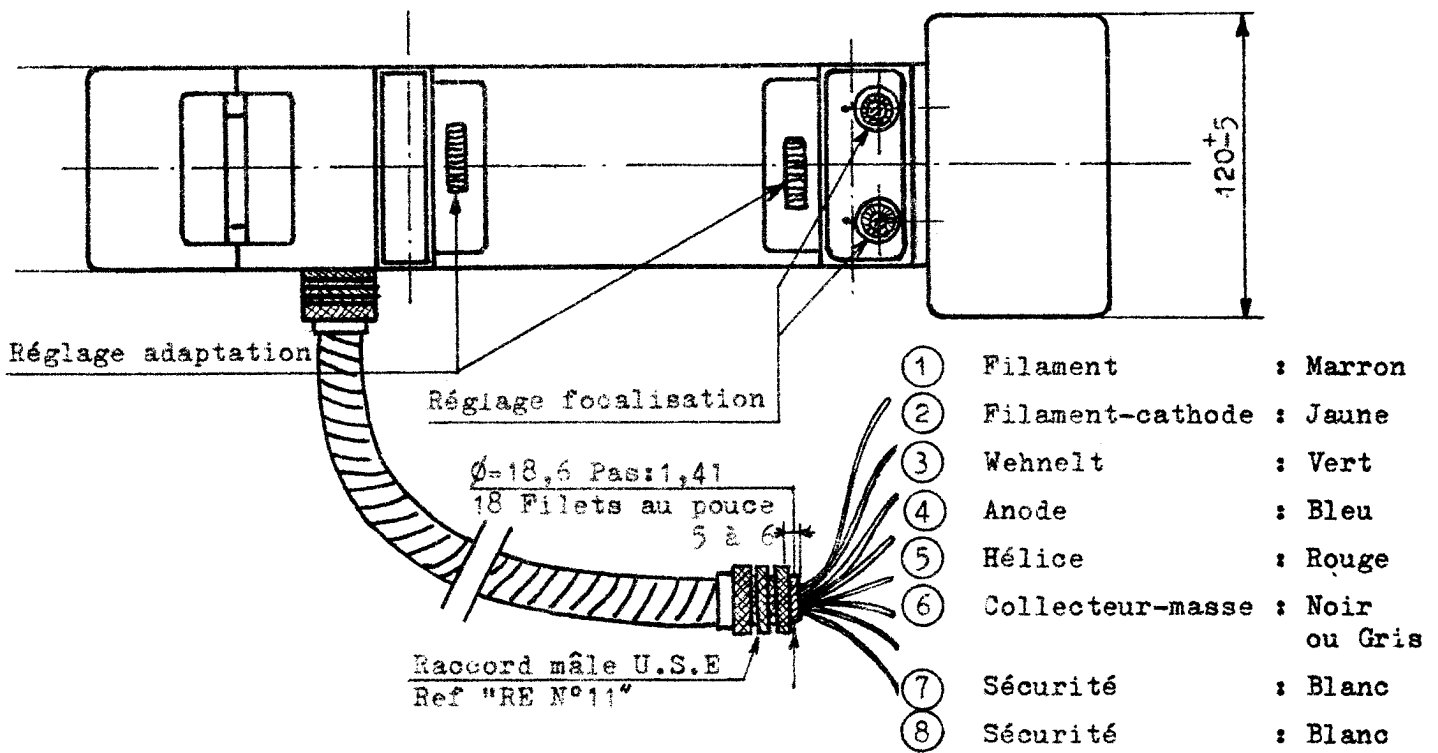
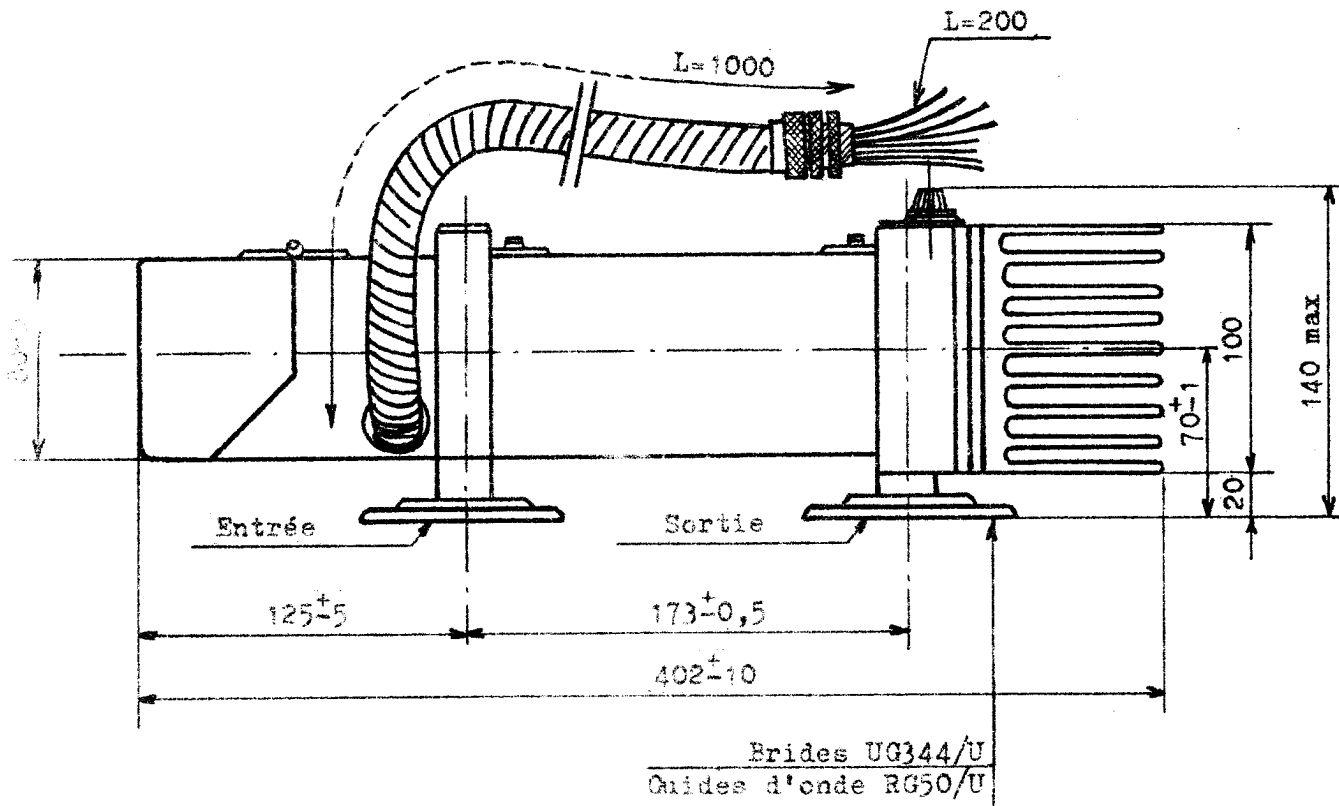
Le focalisateur permet l'interchangeabilité des tubes moyennant deux réglages destinés à obtenir un courant d'hélice minimal :

1°) - Par rotation du tube une fois en place.

2°) - Par action sur deux boutons qui commandent le déplacement du collecteur du tube par rapport au focalisateur.

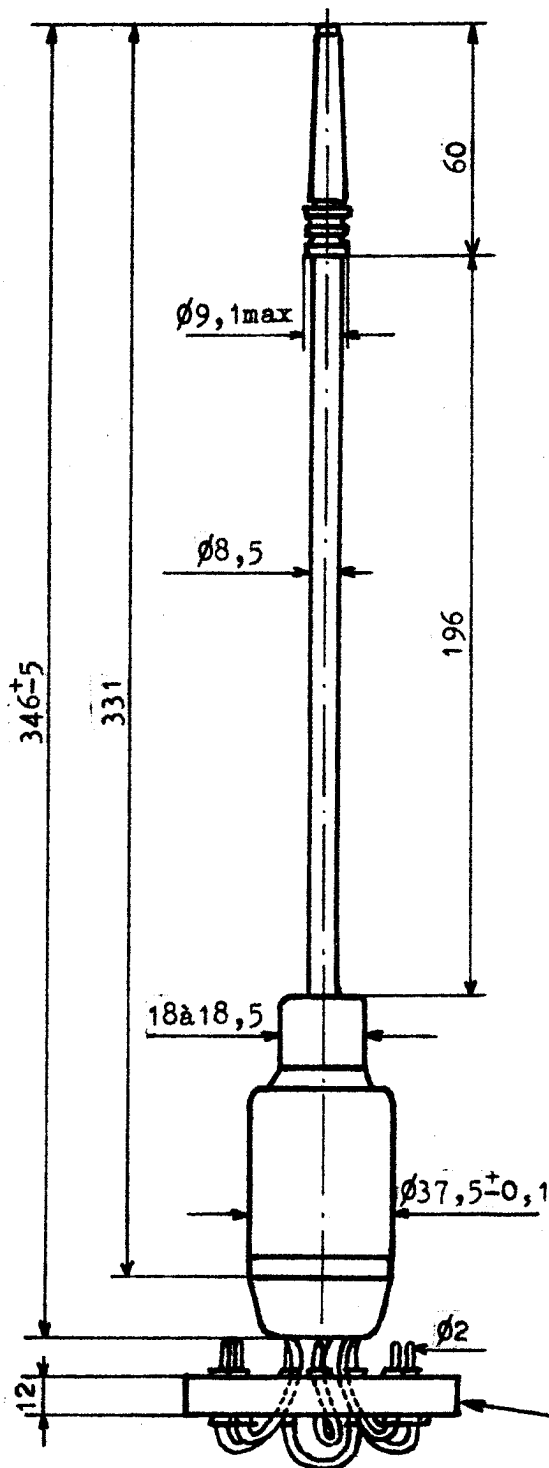
Le focalisateur peut être installé dans les différentes positions qui orientent verticalement les ailettes du radiateur.

ENCOMBREMENT FOCALISATEUR

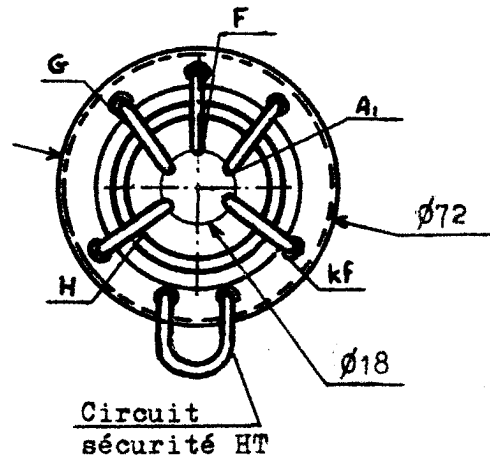


ENCOMBREMENT (TUBE SEUL)

Nota : Ce tube ne peut-être utilisé qu'avec le focalisateur Foc 2043.



VUE DE DESSOUS



Code de couleur des cables de connexion

| | |
|--------------------------|----------|
| Filament | : Marron |
| Cathode Fil ^t | : Jaune |
| Anode | : Bleu |
| Wehnelt | : Vert |
| Hélice | : Rouge |

Connecteur spécial pour FOC 2043