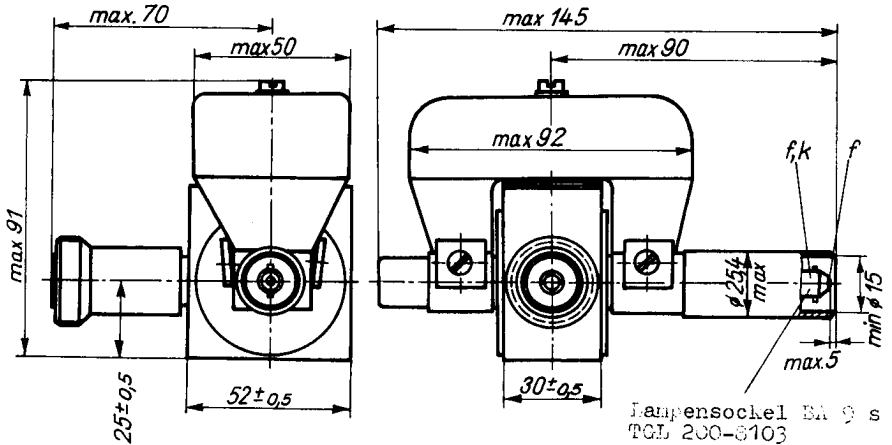


Die Röhre HMD 232 ist ein Dauerstrichmagnetron mittlerer Leistung. Sie ist für den Einsatz in Geräten zur Erwärmung von Dielektrika im Strahlungsfeld, speziell für Mikrowellentherapie, bestimmt.

Die HMD 232 kann wahlweise in den Frequenzbereichen 2,45 GHz \pm 0,04 GHz und 2,375 GHz \pm 0,04 GHz geliefert werden.



Betriebslage: beliebig
 Masse: ca. 2 kg
 Magnetronstecker: BA 9 s TGL 200-8103
 HF-Steckbuchse: 6/16 TGL 0-47282

HMD 232

Heizung

Heizspannung	U_{f0}	6,3	V
Heizstrom	I_{f0}	2,0	A
Anheizzeit	t_A	≥ 3	min

Nach Einschalten der Anodenspannung muß die Heizspannung auf den Betriebswert

$$U_f = 6,3 \left(1 - \frac{I_a}{0,4 \text{ A}} \right) \text{ V}$$

eingestellt werden.

Betriebswerte

Einphasenbrückengleichrichtung

Heizspannung	U_f	3	V
Mittlerer Anodenstrom	I_a	0,2	A
Anodenspitzenstrom	I_{as}	0,7	A
Anodenspitzenspannung	U_{as}	1,6	kV
Ausgangsleistung	P_{out}	200	W
Welligkeit	s	$\leq 1,05$	

Grenzwerte

Mittlerer Anodenstrom	I_a	max. 0,23	A
Anodenspitzenstrom	I_{as}	max. 0,8	A
Mittlere Eingangsleistung	P_b	max. 400	W
Welligkeit	s	max. 2	
Temperatur des Anodenblocks	ϑ_a	max. 150	$^{\circ}\text{C}$

Kühlung

Es wird empfohlen, die Röhre auf ein Chassis ausreichender Wärmeleitung (z.B. Cu 300 x 300 x 3 mm³) zu montieren.

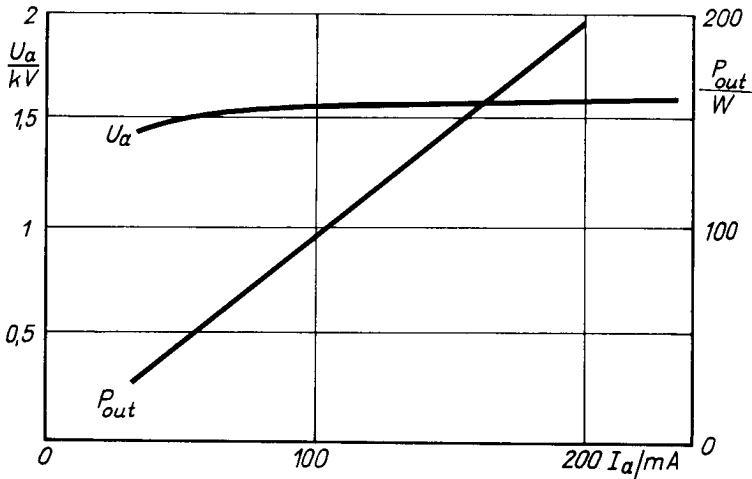


Anschluß

Die Katode und das damit verbundene Heizfadenende sind an der Hülse des Bajonettanschlusses, das freie Heizfadenende an dessen Mittelstift angeschlossen.

Die Auskopplung der Mikrowellenenergie erfolgt über einen 60 Ohm (6/16) Koaxialanschluß.

Zum Ausgleich von Fertigungstoleranzen ist der Innenleiter des Anschlußsteckers innerhalb einer Exzentrizität von 0,5 mm frei beweglich zu halten.



HMD 232

